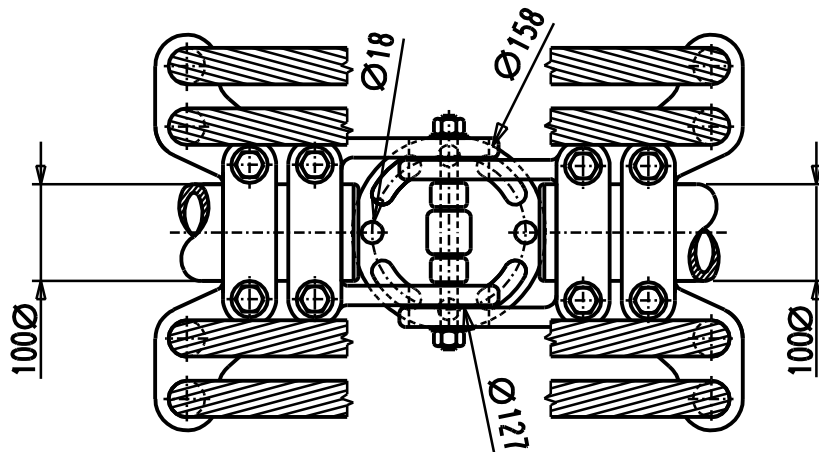
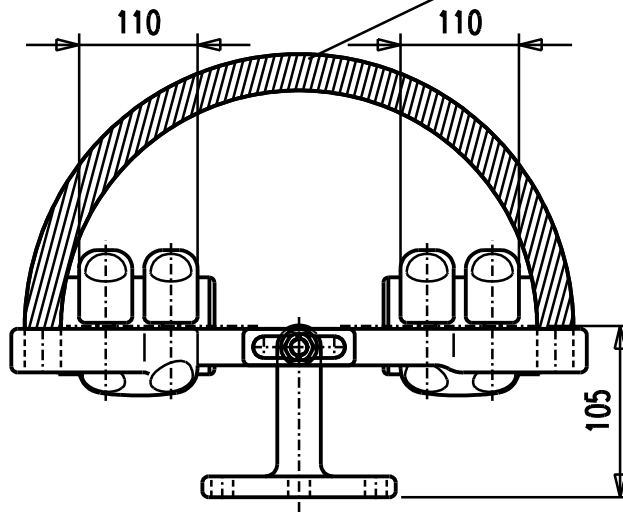



4 CABLES 630 mm²



ITEM 2

		AC. INOX/ ST. STEEL AISI-304(A2-70)	UNE-36016	INT./INTENSITY: 4000 A
		ALUMINIO/ALUMINIUM AL-7SI0.6MG	UNE-38242	P. APRIETE/TORQUE: 5KG.M
CAN QTY	DENOMINACION DENOMINATION	MATERIAL	NORMA STANDARD	CARACTERISTICAS CHARACTERISTIC
 ARRUTI SUBESTACIONES	CONECTOR RECTO FLEXIBLE UNION TUBOS AL 100 MONTADO SOBRE AISLADOR			FECHA/DATE: 25-05-98
				REVISION/ISSUE: 0
	MPEFB-100127/4			REALIZADO/DRAWN: E. DE BLAS
				APROBADO/SIGNATURE:
				SIN ESCALA/DO NOT SCALE